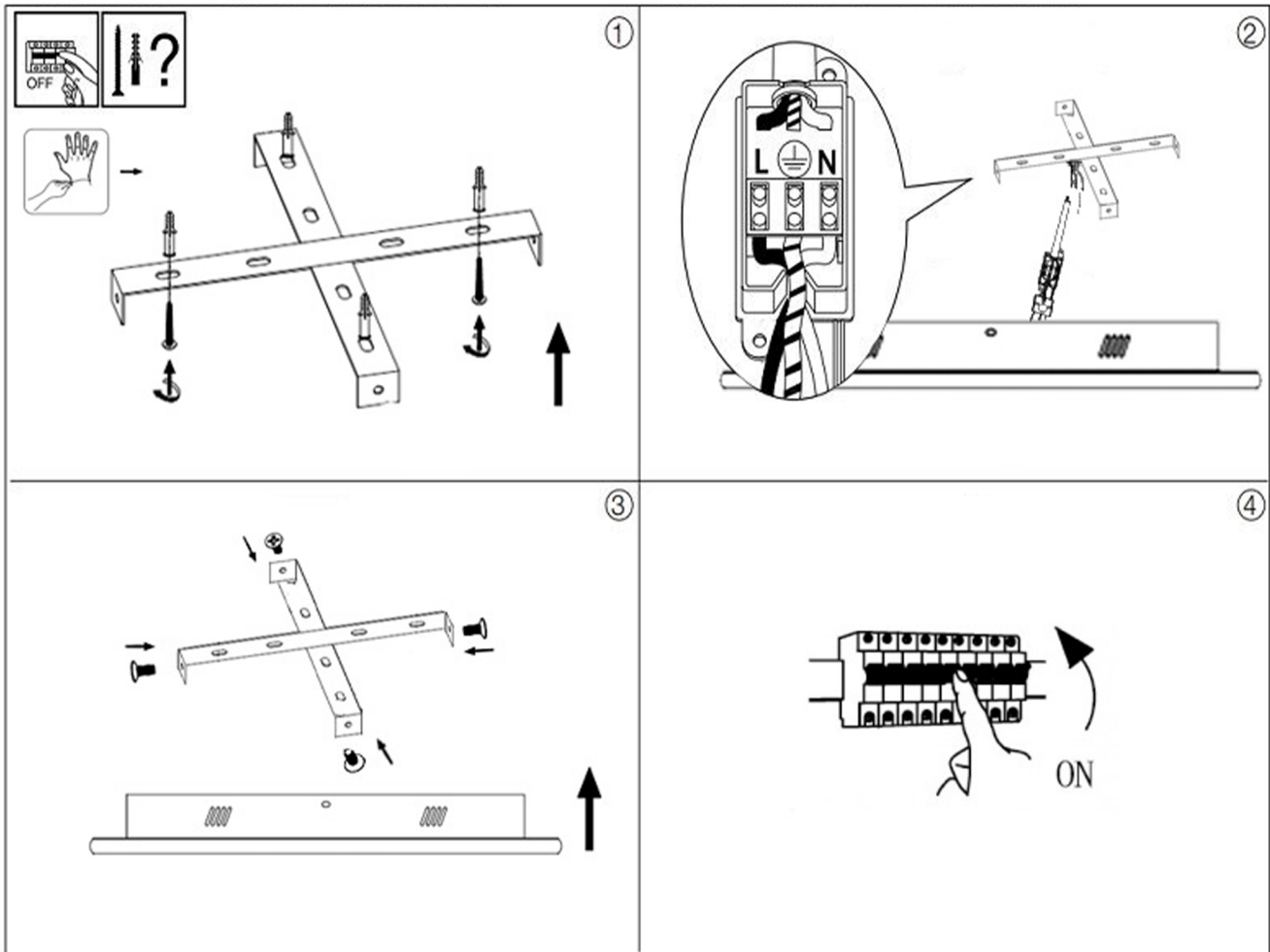


Lampadario Giulia

Alimentazione 220-240 V
-Power supply- 50/60Hz



Sicurezza - Security -

IT - Prima di eseguire qualsiasi operazione sull'apparecchio, assicurarsi di aver disinserito la tensione di rete. Il presente apparecchio deve essere installato e assemblato da persone qualificate. La sicurezza dell'apparecchio è garantita solo con l'uso appropriato delle presenti Istruzioni; pertanto è necessario conservarle per eventuali manutenzioni future. Cavi o componenti elettrici non devono essere esposti all'acqua o a detergenti, La pulizia deve essere effettuata con un panno umido utilizzando un detergente neutro in acqua tiepida. Asciugare delicatamente l'apparecchio con un panno morbido e pulito o panno di cotone.

EN - Before performing any work on the device, make sure you have switched off the mains voltage. This device must be installed and assembled by qualified personnel. The device's safety is guaranteed only if these instructions are followed properly; therefore they should be kept for any future maintenance. The cables or electrical components should not be exposed to water or detergent. Clean by using a damp cloth and a mild detergent in warm water. Wipe the unit gently with a soft, clean cloth or cotton.



Attesta la conformità del prodotto alle disposizioni delle direttive comunitarie
Certifies product compliance with current provisions of European directives



Simbolo RAEE
(Rifiuti Apparecchiature Elettriche ed Elettroniche)
RAEE label
(Waste Electronic and Electrical Equipment)

Luminia Srls

Corso Stati Uniti, 1/7 35127 Padova (PD) - Italy

P.iva 05236830286

Tel. +39 049 5467361

www.luminialed.com

email: info@luminialed.com